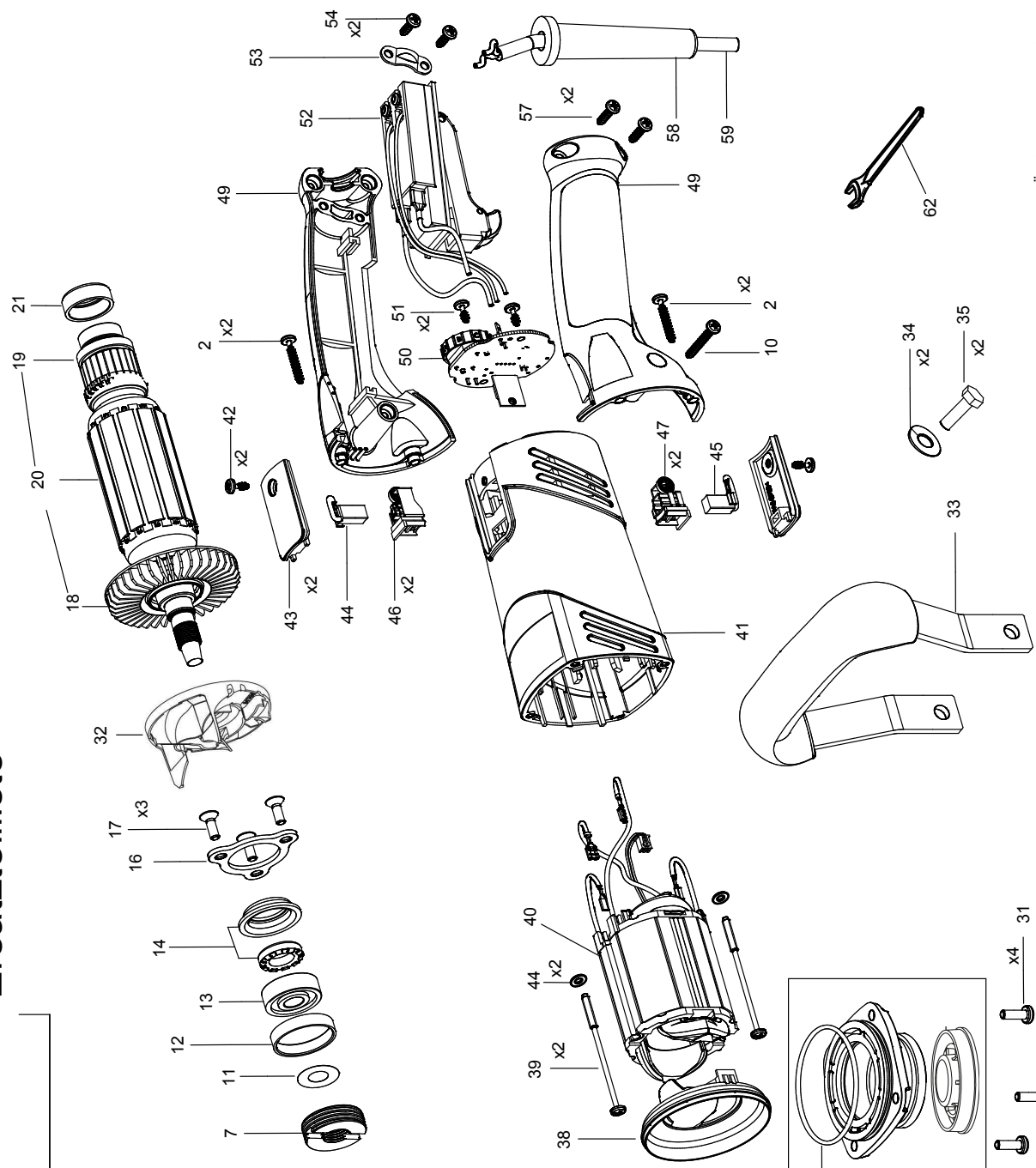
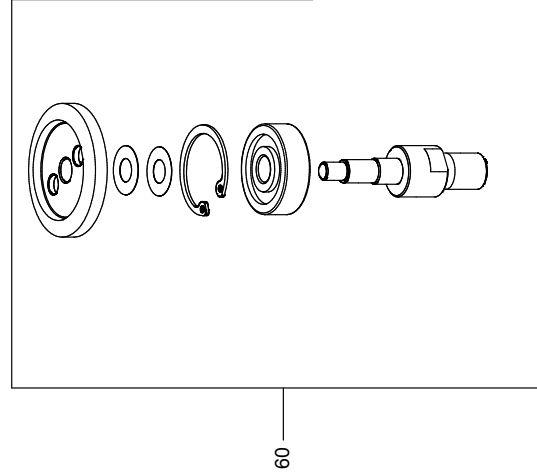
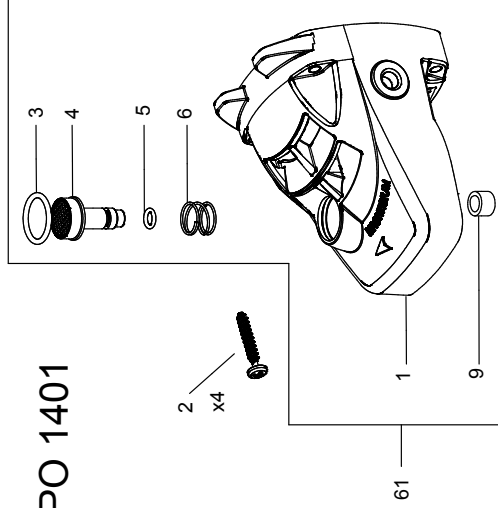




EIBENSTOCK
Elektrowerkzeuge

Ersatzteilliste

EPO 1401



06/15

Änderungen vorbehalten!

EPO 1401 - 230 V

055A1000

Nr.	Bezeichnung	Bestellnr.	Stk	Nr.	Bezeichnung	Bestellnr.	Stk
1	Getriebegehäuse	655A1002	1	32	Diffusor	655A1032	1
2	PT-Schraube 4x25	80201412	8	33	Handgriff	755A1590	1
3	O-Ring 16x2	83000044	1	34	Federring A8	80201309	2
4	Spindelfixierstift	655A1004	1	35	Schraube M8x16	655A1035	2
5	O-Ring 5x1,5	66811054	1	36			
6	Feder	655A1006	1	37			
7	Mutter M10x1	655A1007	1	38	Luftleitring	655A1038	1
8				39	Blechschrabe HC3,9x70	80201265	2
9	Nadelhülse HK0709	80420100	1	40	Polring, kpl.	655A1040	1
10	PT-Schraube 4x35	66701055	1	41	Motorgehäuse	755A1200	1
11	Scheibe 10,1x22x0,2	63132050	1	42	PT-Schraube 4x6	66701042	2
12	Gummibuchse	655A1012	1	43	Kohlehalterabdeckung	80900405	2
13	Rillenkugellager 6000 2RSL	655A1013	1	44	Passscheibe 4x8x1	66701056	2
14	Dichtring	655A1014	1	45	Kohlebürste mit Abschalter	655A1045	2
15				46	Kohlehalter	655A1046	2
16	Lagerdeckel	655A1015	1	47	Spiralfeder	66102005	2
17	Schraube M4x12	655A1016	3	48			
18	Lüfter	655A1017	1	49	Griffhälften	755A126U	1
19	Rillenkugellager 626 2RSL C3	80410025	1	50	Leiterplatte	655A1050	1
20	Läufer, kpl.	655A1020	1	51	Blechschrabe HC3,5x9,5	80201109	2
21	Lagerkappe	655A1021	1	52	Einbauschalter	80600148	1
22				53	Zugentlastungsschelle	85000020	1
23				54	PT-Schraube 4x12	80201413	2
24				55			
25				56			
26				57	PT-Schraube 4x14	66701057	2
27				58	Kabelausführungsmuffe	83000004	1
28				59	Anschlußleitung 5m	80600245	1
29	O-Ring 50x2	655A1029	1	60	Getriebedeckel Baugruppe	655A1100	1
30				61	Getriebegehäuse Baugruppe	655A1101	1
31	Schraube M4x12	80201180	4	62	Maulschlüssel SW 13	80430045	1

EPO 1401 - 230 V

055A1000

No.	Description	Order No.	Pcs	No.	Description	Order No.	Pcs
1	gearbox housing	655A1002	1	32	diffuser	655A1032	1
2	pt-screw 40x25	80201412	8	33	handle	755A1590	1
3	o-ring 16x2	83000044	1	34	lock washer A8	80201309	2
4	snap bolt	655A1004	1	35	screw M8x16	655A1035	2
5	o-ring 5x1,5 NBR 70	66811054	1	36			
6	spring	655A1006	1	37			
7	nut M10x1	655A1007	1	38	air guiding ring	655A1038	1
8				39	self tapping screw C 3,9x70	80201265	2
9	needle sleeve HK0709	80420100	1	40	stator complete	655A1040	1
10	pt-screw 4x35	66701055	1	41	motor housing	755A1200	1
11	disc Ø10,1xØ22x0,2	63132050	1	42	pt-screw 4x6	66701042	2
12	rubber bush	655A1012	1	43	brush holder cover	80900405	2
13	grooved ball bearing 6000 2RSL	655A1013	1	44	fitting washer 4x8x1	66701056	2
14	seal ring	655A1014	1	45	carbon brush	655A1045	2
15				46	brush holder	655A1046	2
16	bearing cover	655A1015	1	47	spring washer	66102005	2
17	screw M4x12	655A1016	3	48			
18	fan	655A1017	1	49	handle segment	755A126U	1
19	grooved ball bearing 626 2RSL C3	80410025	1	50	PCB / circuit board	655A1050	1
20	rotor complete	655A1020	1	51	self tapping screw 3,5x9,5	80201109	2
21	bearing cap	655A1021	1	52	switch	80600148	1
22				53	wire locking flange	85000020	1
23				54	pt-screw 40x12	80201413	2
24				55			
25				56			
26				57	pt-screw 4x14	66701057	2
27				58	cable grommet	83000004	1
28				59	connecting cable 5m	80600245	1
29	o-ring 50x2	655A1029	1	60	gearbox cover	655A1100	1
30				61	gearbox housing	655A1101	1
31	self tapping screw CM4x12	80201180	4	62	spanner SW 13	80430045	1